

1-фазный ИБП
серии KR-RM (1...3кВА)
Руководство пользователя

Уведомление

Приобретённые изделия и услуги соответствуют контракту между изготовителем и заказчиком. Описанные в данном руководстве изделия и услуги, полностью или частично, могут не совпадать с объёмом поставки по контракту. Если не указано иное, все заявления, рекомендации и требования данного руководства должны рассматриваться «как есть», безотносительно гарантийных и других обязательств любого рода.

Информация в данном руководстве может быть изменена без предварительного уведомления. Хотя при его подготовки были предприняты все необходимые усилия для обеспечения правильности, все заявления, информация и рекомендации в данном руководстве не являются предметом гарантии.

Введение

Общая информация



Благодарим Вас за приобретение ИБП серии KR-RM!

Настоящий документ описывает характеристики, внешний вид, принципы работы, процедуру установки и использования изделия.

Сохраните документ после прочтения для использования в дальнейшем.

Обозначения и символы

В руководстве используются символы, предназначенные для напоминания пользователю о правилах безопасности при установке, использовании и обслуживании. Значения символов указаны ниже.

Символ	Описание
 DANGER	Предупреждает о высокой степени угрозы здоровью или смерти при невыполнении требований.
 WARNING	Предупреждает о средней или низкой степени угрозы при невыполнении требований.
 CAUTION	Предупреждает о потенциально опасной ситуации, которая может (при невыполнении требований) привести к повреждению оборудования, потере данных, снижению производительности или непредвиденным последствиям.
	Антистатическая защита.
	Опасность поражения электротоком.
 TIP	Указывает на подсказку, которая может помочь разрешить проблему или сберечь время.
 NOTE	Указывает на дополнительную информацию или важное замечание в основном тексте.

Product standard: Q-ZZKJ 001

История изменений

Содержание

1 Требования безопасности	1
1.1 Требования безопасности	1
2 Общие данные.....	5
2.1 Информация об изделии	5
2.2 Свойства.....	5
3 Принцип работы и внешний вид.....	7
3.1 Принцип работы	7
3.2 Внешний вид.....	8
3.2.1 Дисплей ИБП (1...3кВА)	8
3.2.2 Вид передней и задней панели ИБП 1кВА	10
3.2.3 Вид передней и задней панели ИБП 2кВА	11
3.2.4 Вид передней и задней панели ИБП 3кВА	11
4 Установка	12
4.1 Место установки и требования к окружению	12
4.1.1 Требования к месту установки.....	12
4.1.2 Требования к окружающей среде	12
4.2 Распаковка.....	13
4.3 Процедура установки.....	13
4.4 Подключение к сети.....	17
4.4.1 Выбор автоматического выключателя.....	17
4.4.2 Сечение проводников для подключения нагрузки и внешних АКБ	18
4.5 Присоединение к сети и нагрузке	18
4.5.1 ИБП 1кВА	18

4.5.2 ИБП 2 кВА	19
4.5.3 ИБП 3 кВА	20
4.6 Проверка подключения к сети и нагрузке	21
5 Использование и обслуживание	23
5.1 Подготовка к первому включению	23
5.2 Порядок включения	23
5.3 Включение и выключение	23
5.4 Проверка АКБ	24
5.5 Замена АКБ	25
5.6 Рекомендации по обслуживанию	25
5.6.1 Предупреждение о безопасности	25
5.6.2 Периодическое обслуживание	26
5.6.3 Анализ часто встречающихся неисправностей	26
5.7 Поиск неисправностей	27
5.7.1 Общие сведения	27
5.7.2 Поиск неисправностей	28
6 Упаковка, перевозка, хранение	30
6.1 Упаковка	30
6.2 Перевозка	30
6.3 Хранение	30

1 Требования безопасности

Данный раздел посвящен требованиям безопасности. Перед использованием ИБП прочтите внимательно руководство, чтобы избежать риска для здоровья или повреждения оборудования из-за неправильных действий.

1.1 Требования безопасности

В ИБП присутствуют высокие напряжение и температура. Необходимо выполнять требования норм безопасности и руководства пользователя при установке, использовании и обслуживании. Невыполнение может привести к ущербу для здоровья или повреждению оборудования. Изложенные в руководстве требования безопасности могут рассматриваться только как дополнение к местным нормам по электробезопасности. Изготовитель не несёт ответственности за нарушение или отклонение от общих норм безопасности.

Напряжение заряда АКБ различается в зависимости от изготовителя и типа батарей. Убедитесь, что напряжение подзаряда данного ИБП соответствует применяемым Вами АКБ. В случае сомнений проконсультируйтесь с изготовителем. Любые изменения конфигурации или компонентов ИБП влияют на его характеристики. Перед внесением изменений проконсультируйтесь с изготовителем.



Опасность, высокое напряжение!

Прикосновение к клеммам напрямую или через влажную ткань может привести к смерти.

1. Только квалифицированный персонал может вскрывать корпус ИБП! На входных и выходных разъёмах может присутствовать опасное высокое напряжение. Прикосновение может привести к смертельному риску для здоровья.
 2. Перед проведением обслуживания отключите сеть переменного тока и АКБ, измерьте напряжение на выходе вольтметром, чтобы убедиться в безопасном состоянии оборудования.
-

3. Даже после отключения внешних источников электроснабжения, внутри ИБП могут оставаться заряженные элементы и на выходных клеммах может присутствовать высокое напряжение, опасное для человека. Необходимо подождать достаточное время (более 10 минут), чтобы накопители энергии в ИБП полностью разрядились. Только после этого можно открыть корпус ИБП.
4. Если клеммы АКБ не изолированы, между ними и корпусом может быть опасное напряжение. Напряжение на АКБ может быть опасным для человека, обратите внимание на изоляцию клемм при работе с АКБ.
5. При работе с оборудованием снимите металлические украшения или часы.
6. Для установки ИБП привлекайте квалифицированный персонал со знанием техники безопасности. Обслуживание и ремонт оборудования может производиться только квалифицированными специалистами.
7. Опасность утечки тока! ИБП должен быть заземлён перед включением. Клемма заземления должна быть подключена к контуру заземления.



Не подключайте к ИБП несбалансированную нагрузку, полупериодные выпрямители или индуктивную нагрузку.

Не подключайте к ИБП системы кондиционирования, вентиляции, стартерные двигатели, электромоторы или лампы дневного света.



Сверление отверстий в корпусе запрещено!

Сверление отверстий в корпусе приведёт к повреждению внутренних компонентов. Попадание металлических опилок внутрь приведёт к короткому замыканию.



Опасно использовать ИБП во время грозы!

Во время грозы использование силового электрооборудования запрещено. В атмосфере присутствуют сильные электромагнитные поля. Для исключения повреждений оборудования импульсами электрического тока необходимо использовать устройства защиты от перенапряжения и заземление.



Будьте осторожны – статическое электричество!

Для исключения повреждения компонентов статическим электричеством от человека, персонал должен использовать антистатические браслеты перед тем, как касаться чувствительных к статике компонентов (печатные платы, микросхемы и т.д.) Браслет должен быть надёжно заземлён.



Если ИБП включён, не подключайте и не отключайте кабели питания.

После включения ИБП не подключайте и не отключайте кабели питания. Перед выполнением этих действий ИБП должен быть выключен. Убедитесь, что тип кабеля и маркировка соответствуют требованиям и местным условиям.



Не меняйте местами провода заземления и нейтрали, или провода фазы и нейтрали, так как это приведёт к короткому замыканию.

Оборудование должно быть заземлено, напряжение между нейтралью и заземлением должно быть менее 5В.



Используйте только указанный тип АКБ!

Использование несоответствующей параметрам ИБП батареи повредит устройство.



Используйте АКБ в соответствии с требованиями изготовителя!

Используя АКБ, соблюдайте требования изготовителя, в особенности относительно её подключения. Невыполнение требований приведёт к повреждению АКБ и ущербу для здоровья.

8. Запрещено соединять вместе положительный и отрицательный полюса АКБ. Кабели должны быть закреплены. Запрещено прикасаться одновременно к двум выводам АКБ, так как это приведёт к повреждению батареи и опасно для человека.
 9. Избегайте пролития электролита. Это приводит к коррозии металлических частей и печатных плат, что может вызвать короткое замыкание.
 10. Батарея должна размещаться вдали от огня и источников искр, чтобы избежать повреждения оборудования и ущерба для здоровья.
-



Осторожно – вращающийся вентилятор!

При демонтаже вентилятора не останавливайте крыльчатку инструментом или пальцем, иначе вы повредите оборудование и нанесёте ущерб здоровью.



Обеспечьте достаточную вентиляцию оборудования!

Убедитесь в отсутствии препятствий около вентиляционных решёток, обеспечьте хорошую вентиляцию.



ИБП относится к оборудованию класса А!

Если ИБП используется в жилом помещении, могут потребоваться дополнительные меры для обеспечения совместимости.

2 Общие данные

2.1 Информация об изделии

ИБП имеет однофазный вход и однофазный выход, построен по высокочастотной технологии двойного преобразования и имеет интеллектуальные функции. Они обеспечивают отличную защиту серверов, миникомпьютеров, сетевого и телекоммуникационного оборудования, медицинских приборов и других потребителей, требующих качественного электропитания. Широко применяются в бизнесе, финансах, сетевых службах, на железных дорогах и т.д.

2.2 Свойства

Интеллектуальная связь посредством RS232 или USB

Используя порт RS232 или USB, а также программное обеспечение, можно осуществлять мониторинг состояния ИБП, удалённо включать или выключать устройство. Поддерживается интерфейс SNMP (внешний, подключаемый через порт RS232), что даёт возможность связи с ИБП через локальную сеть.

Высокий входной коэффициент мощности

ИБП использует современную технологию PFC, что снижает нагрузку на сеть. ИБП относится к последнему поколению зелёных технологий энергопотребления.

Высокие показатели

Использование современных технологий преобразования и высокочастотной ШИМ обеспечивает высокий КПД, небольшие размеры и вес, улучшает показатели работы и снижает стоимость.

Отличная защита

Такие функции, как защита от перенапряжения по выходу, снижения напряжения АКБ, перегрузки, и другие устраняют характерные для ИБП с высокой частотой преобразования недостатки, как низкая адаптируемость к сети и стойкость к перегрузкам.

Низкое сетевое напряжение

Технология независимого быстрого детектирования обеспечивает возможность работы при снижении входного напряжения до 120В без перехода на АКБ. Таким образом, при работе от сети сохраняется полный заряд АКБ, снижается число разрядных циклов батареи и увеличивается её срок службы.

3 Принцип работы и внешний вид

В данном разделе описан принцип работы и внешний вид устройства, включая индикаторы на передней панели и внешние соединения.

3.1 Принцип работы

Если параметры сети в допуске, входной каскад ИБП преобразует напряжение переменного тока в стабильное напряжение постоянного тока (PFC AC/DC), которое подаётся на вход инвертора для получения стабильного напряжения для нагрузки, одновременно происходит подзаряд АКБ. Если сеть выходит из допуски, напряжение от АКБ повышается в бустере (DC/DC) и подаётся на вход инвертора (DC/AC).

Схема работы показана на рисунке 3.1.

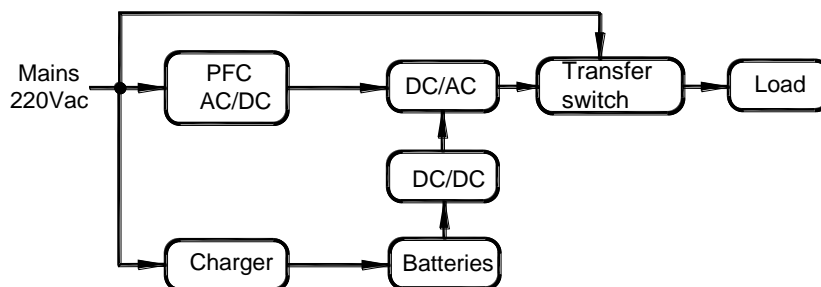


Рисунок 3.1 Принцип работы ИБП

Назначение контактов разъёма RS232 ИБП указано в таблице 3.1.

Таблица 3.1. Соответствие контактов разъёма RS232 ИБП и порта RS232 ПЭВМ

Порт RS232 ИБП	Порт RS232 ПЭВМ
9(3)	2 (приём)
6(2)	3 (передача)
7(5)	5 (общий)

3.2 Внешний вид

3.2.1 Дисплей ИБП (1...3кВА)

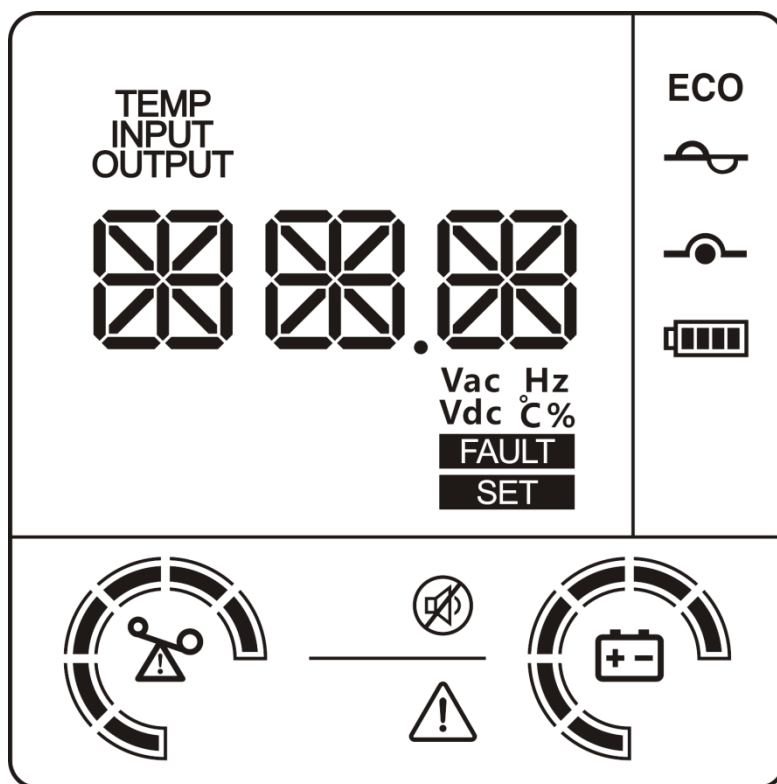







Рисунок 3.2. Дисплей ИБП (при монтаже в стойку)

Значение символов

Назначение символов указано в таблице 3.2.

Таблица 3.2. Назначение символов дисплея

Символ	Значение
	ИБП работает от сети в режиме двойного преобразования
	ИБП работает в режиме байпаса
	ИБП работает от АКБ
ECO	ИБП работает в ЭКО-режиме

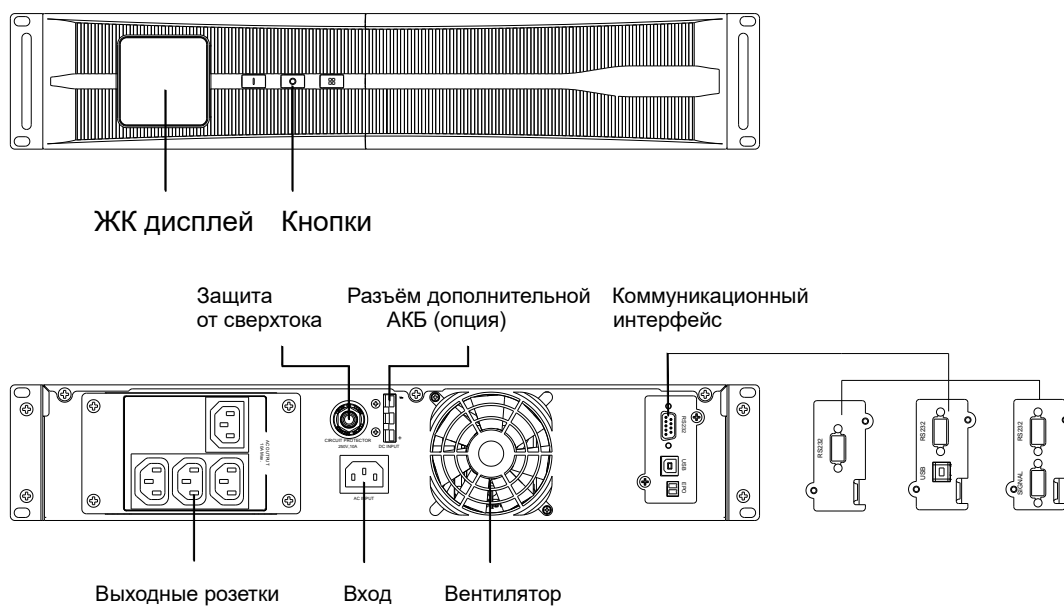
Символ	Значение
	Звуковой сигнал отменён
	Авария ИБП
Vac / Vdc / Hz / °C / %	Обозначает единицы измерения: В переменного тока / В постоянного тока / частота в Гц / температура в град.С / процент загрузки

Использование кнопок на передней панели

- " | " кнопка
 - Если ИБП выключен, нажатие кнопки " | " в течение 1 секунды включает ИБП.
 - Если ИБП включен и работает от сети, длительное нажатие кнопки " | " в течение 3 секунд запускает тест АКБ.
 - Если ИБП включен и работает от АКБ, длительное нажатие кнопки " | " в течение 3 секунд отменяет звуковой сигнал; повторное длительное нажатие кнопки " | " в течение 3 секунд разрешает звуковой сигнал.
 - Если ИБП включен и работает от АКБ, активен сигнал низкого напряжения на АКБ, длительное нажатие кнопки " | " в течение 3 секунд отменяет звуковой сигнал; повторное длительное нажатие кнопки " | " в течение 3 секунд разрешает звуковой сигнал.
- " ○ " кнопка
 - Если ИБП включен, нажатие кнопки " ○ " в течение 1 секунды выключает ИБП.
- " ■■ " кнопка
 - Короткое нажатие кнопки " ■■ " изменяет вид информации на дисплее: выходное напряжение, выходная частота, входное напряжение, входная частота, температура внутри ИБП, процент загрузки, аварийные сообщения и т.д.

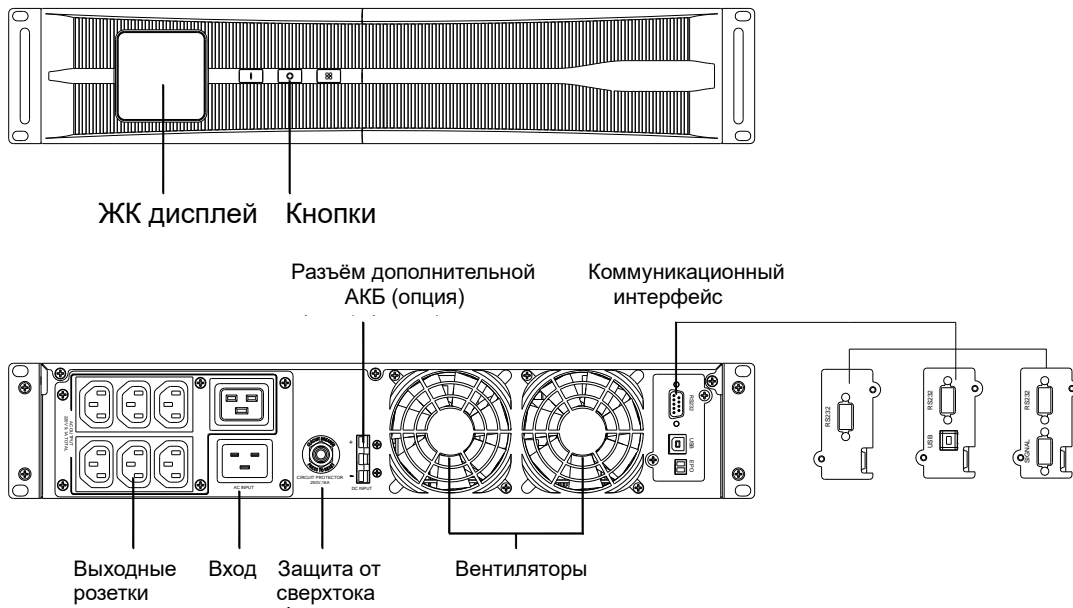
- Длительное нажатие кнопки "■ ■ ■ ■" в течение 5 секунд переводит дисплей в режим установки параметров. Переключение между параметрами с помощью данной кнопки, длительное нажатие на кнопку " | " подтверждает изменение параметра. Среди параметров: тип индикации на дисплее (вертикальная или горизонтальная установка) "TWR" означает вертикальную установку, "RCK" означает горизонтальную установку (по умолчанию). Также можно установить ЭКО режим, выбрать выходное напряжение 208/220/230/240В.

3.2.2 Вид передней и задней панели ИБП 1кВА



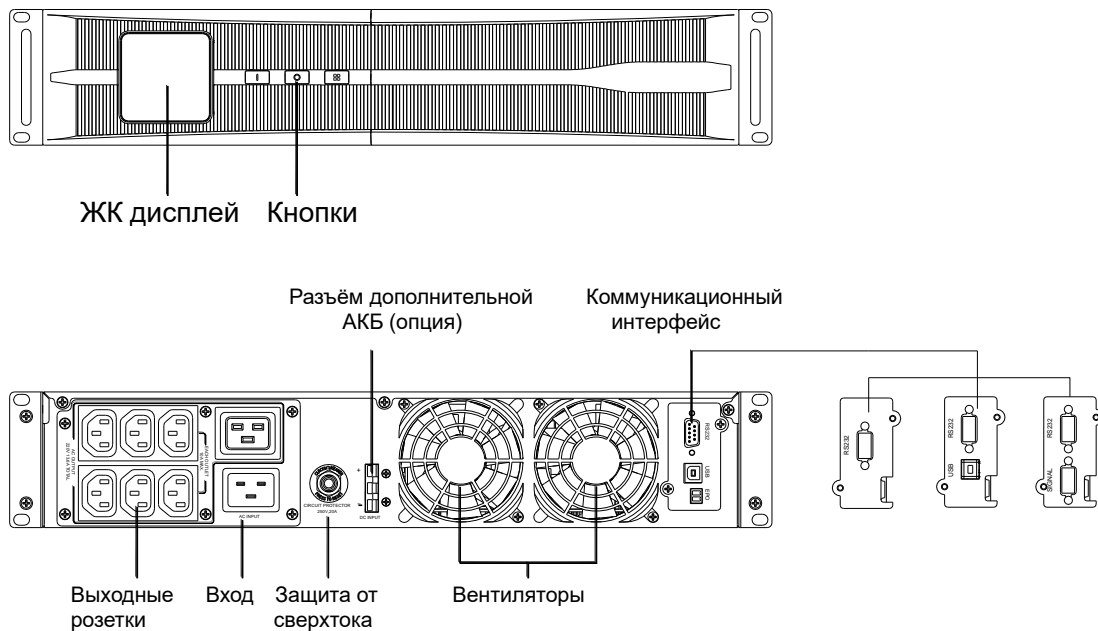
Внешний вид передней и задней панели ИБП 1 кВА

3.2.3 Вид передней и задней панели ИБП 2кВА



Внешний вид передней и задней панели ИБП 2 кВА

3.2.4 Вид передней и задней панели ИБП 3кВА



Внешний вид передней и задней панели ИБП 3 кВА

4 Установка

Данный раздел описывает процедуру установки ИБП, включая требования к месту установки, кабельным линиям, описание подключений и т.д.

4.1 Место установки и требования к окружению

Перед установкой ИБП убедитесь, что условия соответствуют требованиям, изложенным в данном разделе. При необходимости внесите изменения, чтобы соответствовать требованиям, после чего приступайте к установке оборудования.

4.1.1 Требования к месту установки

Место установки должно соответствовать следующим требованиям:

- Помещение должно быть оснащено системой пожаротушения (огнетушителями).
- Сетевая проводка должна иметь соответствующие устройства защиты и розетки.
- Запрещено размещать в помещении легковоспламеняющиеся или взрывоопасные предметы и вещества.
- Перед установкой ИБП проверьте заземление. Напряжение между нейтралью и заземлением должно быть менее 5 В.
- В помещении должны быть завершены отделочные работы. Место установки должно быть чистым.

4.1.2 Требования к окружающей среде

Место установки ИБП должно соответствовать требованиям:

- Температура: $-5^{\circ}\text{C} \dots +40^{\circ}\text{C}$.
- Относительная влажность воздуха: 0% ... 95%, без конденсации.
- Система охлаждения воздуха.
- Высота над уровнем моря: в соответствии с GB3859.2-93.

- Механические параметры: отсутствие вибрации, отклонение от горизонтали не более 5°.
- Уровень примесей в воздухе: grade II .

**CAUTION**

ИБП должен быть установлен в помещении с достаточной вентиляцией, температурой и влажностью, без пыли. Рекомендуется температура 20°C...25°C, относительная влажность около 50%.

Не используйте ИБП в помещениях с металлической пылью или в условиях тропического климата.

4.2 Распаковка

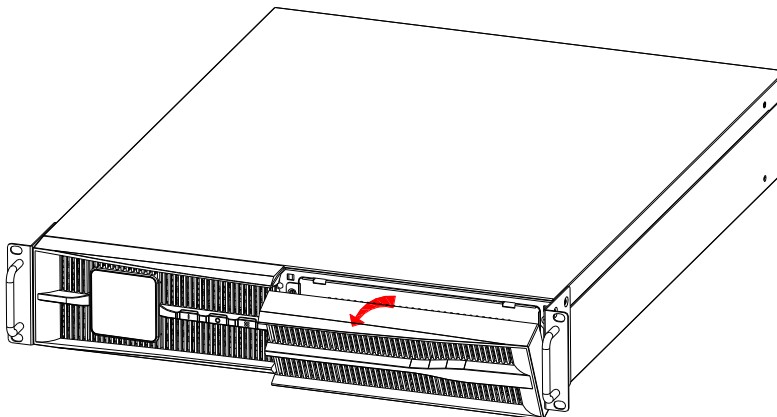
При установке ИБП переместите его в упаковке к месту использования и затем извлеките из упаковки. ИБП и дополнительное оборудование (АКБ) могут быть упакованы в картонные или деревянные ящики. Проверьте комплектность упаковки в соответствии со спецификацией.

При обнаружении повреждений ИБП или недостающих элементов свяжитесь с поставщиком немедленно.

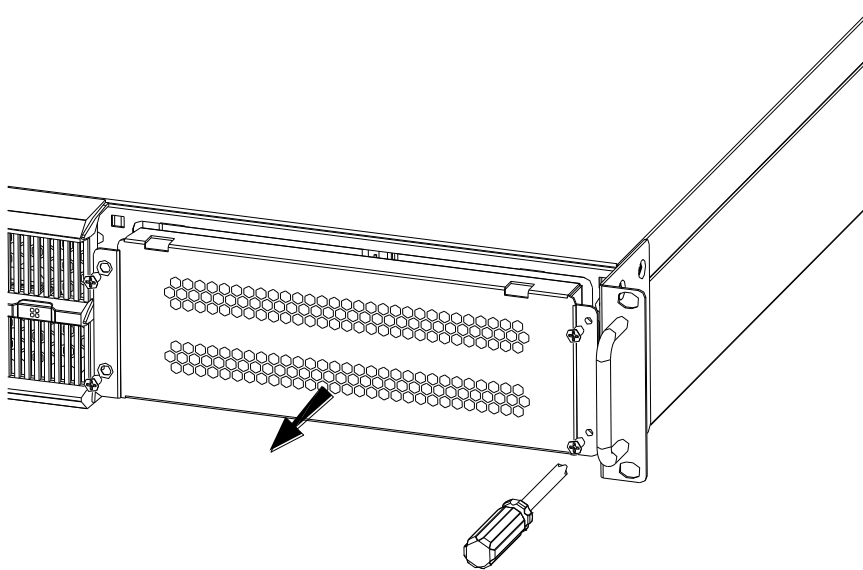
4.3 Процедура установки

АКБ в составе ИБП может быть подключена при работающем устройстве, см. Порядок действий ниже.

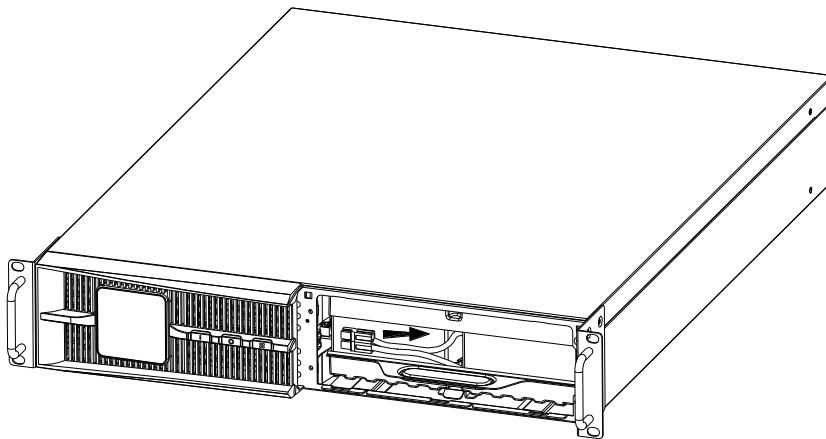
Шаг 1 Снимите пластиковую панель.



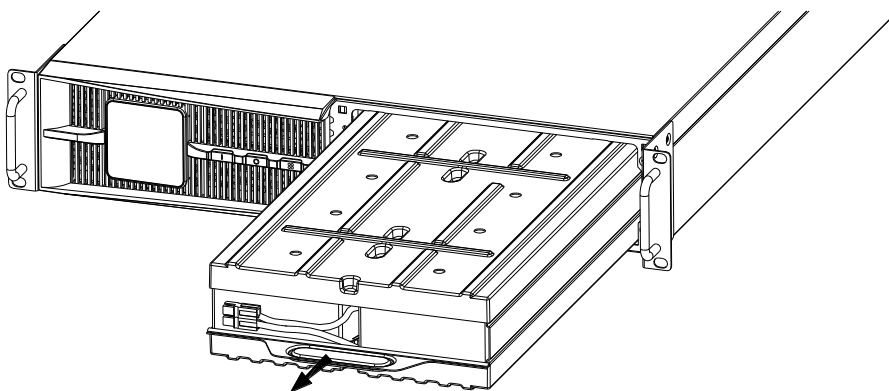
Шаг 2 Отсоедините крышку контейнера с батареями.



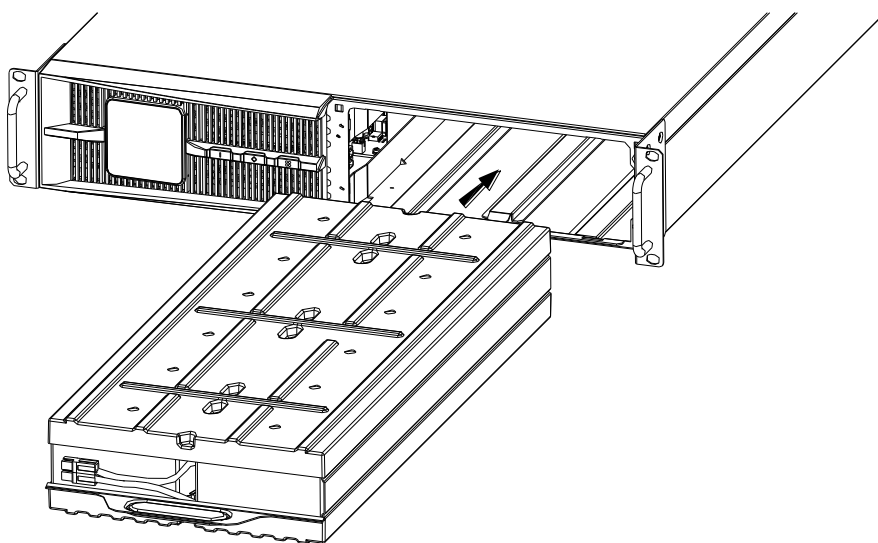
Шаг 3 Отсоедините разъем АКБ.



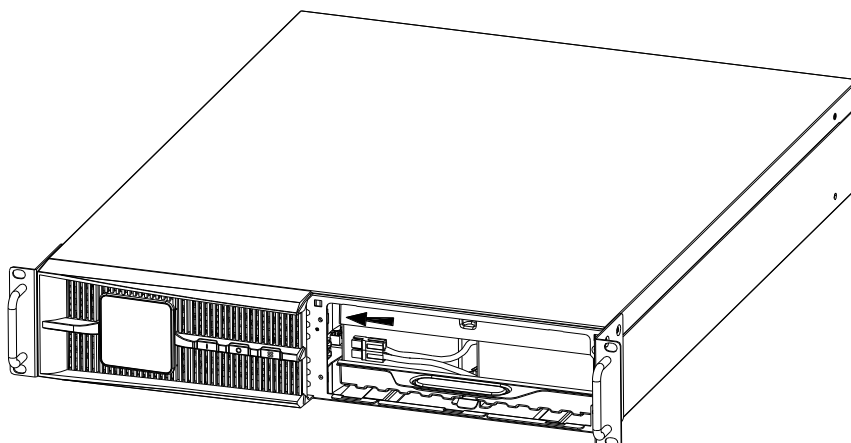
Шаг 4 Вытащите контейнер с батареями из корпуса ИБП.



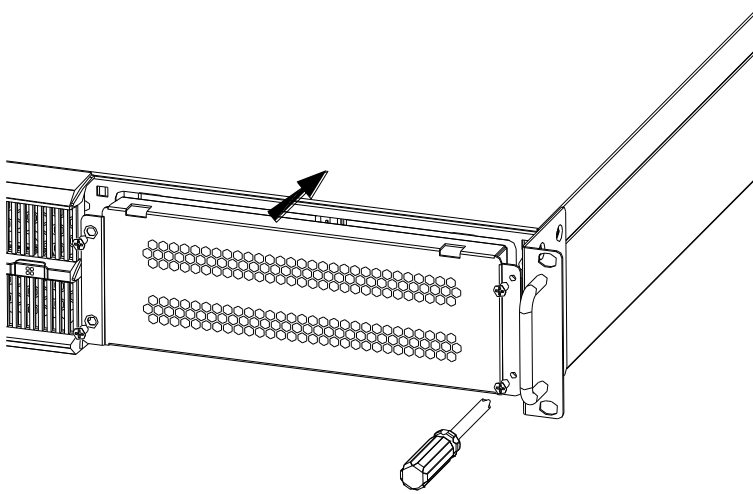
Шаг 5. Замените аккумуляторные батареи и вставьте контейнер обратно в корпус ИБП.



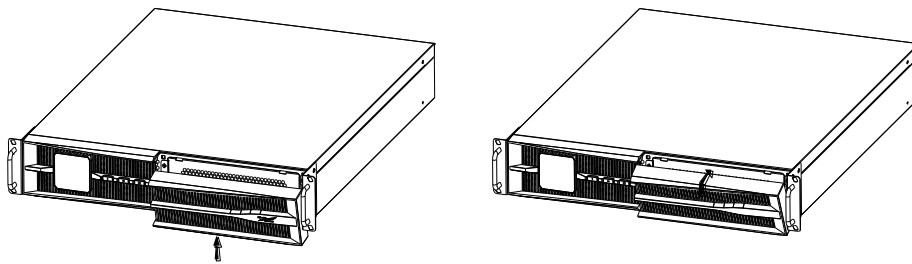
Шаг 6. Соедините разъем кабеля АКБ.



Шаг 7. Установите крышку контейнера АКБ и закрутите болты.



Шаг 8. Установите на место пластиковую крышку.



---- Конец процедуры

ЗАМЕЧАНИЕ

Обычно поставляемый ИБП имеет в своём составе комплект батарей. Если Вам нужно поставить на место пластиковую панель, обратитесь к шагу 8.

Поскольку ИБП имеет небольшие размеры, его можно разместить на плоской поверхности без крепления к ней. Для обеспечения вентиляции необходимо расстояние 30...50 см вокруг ИБП и 50 см над ИБП. При температуре окружающего воздуха 20°C срок службы АКБ будет наибольшим. Поэтому рекомендуется использовать системы кондиционирования воздуха. Другие замечания по установке ИБП показаны на рисунке 4.1.

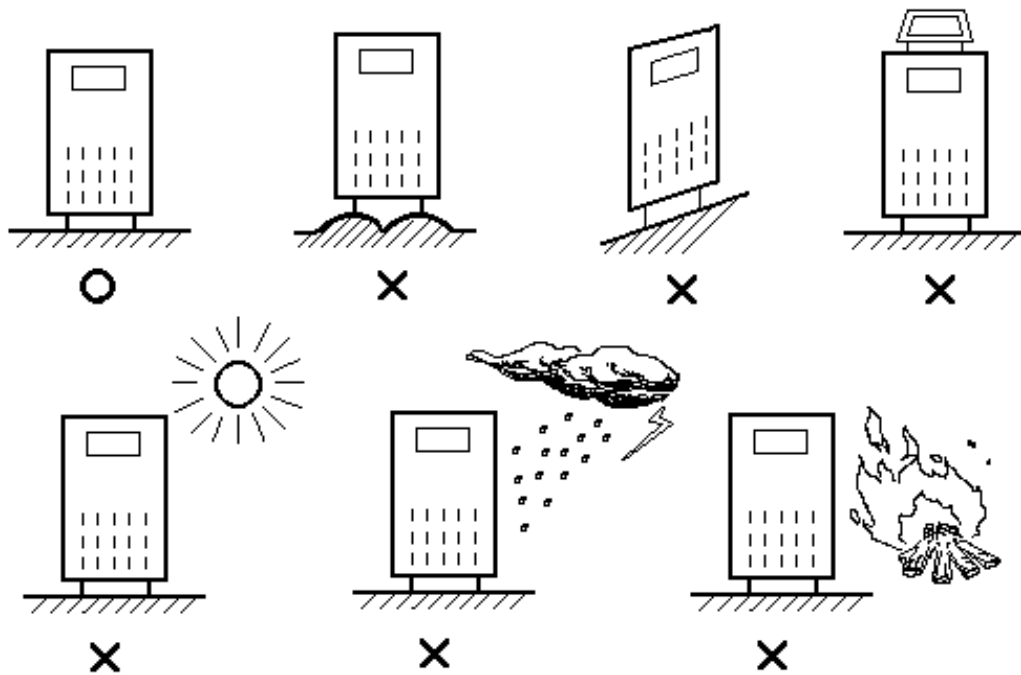


Рисунок 4.1. Условия установки ИБП

- Разместите ИБП на плоской поверхности. Не используйте выпуклые поверхности и не ставьте ИБП под наклоном.
- Обеспечьте хорошую вентиляцию. Свободное пространство вокруг ИБП должно быть 30...50 см. для наилучшего отвода тепла.
- Избегайте установки ИБП под прямыми лучами солнца, под дождём и во влажных помещениях.
- Не устанавливайте ИБП в помещениях с агрессивной атмосферой.
- Не кладите предметы на корпус ИБП, не блокируйте вентиляционные отверстия. Нельзя садиться на корпус ИБП.

4.4 Подключение к сети

4.4.1 Выбор автоматического выключателя

Для отключения ИБП установите на линии питания перед ним автоматический выключатель в соответствии с мощностью ИБП. Из-за дополнительной мощности на заряд АКБ и броска тока в момент включения номинал автомата должен быть в 1,5...2 раза больше номинального входного тока ИБП. Автоматический выключатель не должен реагировать на ток утечки. Установка автоматического выключателя должна производиться специалистом. Номиналы указаны в таблице 4.2.

Таблица 4.2. Рекомендованные номиналы автоматических выключателей

Модель	1 кВА		2 кВА		3 кВА	
	Макс.ток	Номинал автомата	Макс.ток	Номинал автомата	Макс.ток	Номинал автомата
Сеть переменного тока (А)	6	10	12	20	18	32

4.4.2 Сечение проводников для подключения нагрузки и внешних АКБ

Для определения требуемого сечения проводников для подключения к ИБП нагрузки и АКБ можно воспользоваться таблицей 4.4.

Таблица 4.4. Допустимый ток для проводников различного сечения

Сечение проводника (мм ²)		1	1.5	2.5	4	6	10	16	25
Ток (А)	В резиновой изоляции (25°C)	8	12	20	28	42	70	96	125
	В пластиковой изоляции (25°C)	6	9	15	20	30	50	64	100

4.5 Присоединение к сети и нагрузке

Выключите автоматический выключатель в линии питания ИБП, установите ИБП, выполните подключение к сети.

Используйте розетки для подключения входа ИБП и нагрузки. Подключите кабель питания к входной розетке и розетке сети, подключите кабели питания нагрузки к выходным розеткам ИБП.

4.5.1 ИБП 1кВА

Подключение входа и выхода ИБП 1 кВА показано на рисунке 4.2.

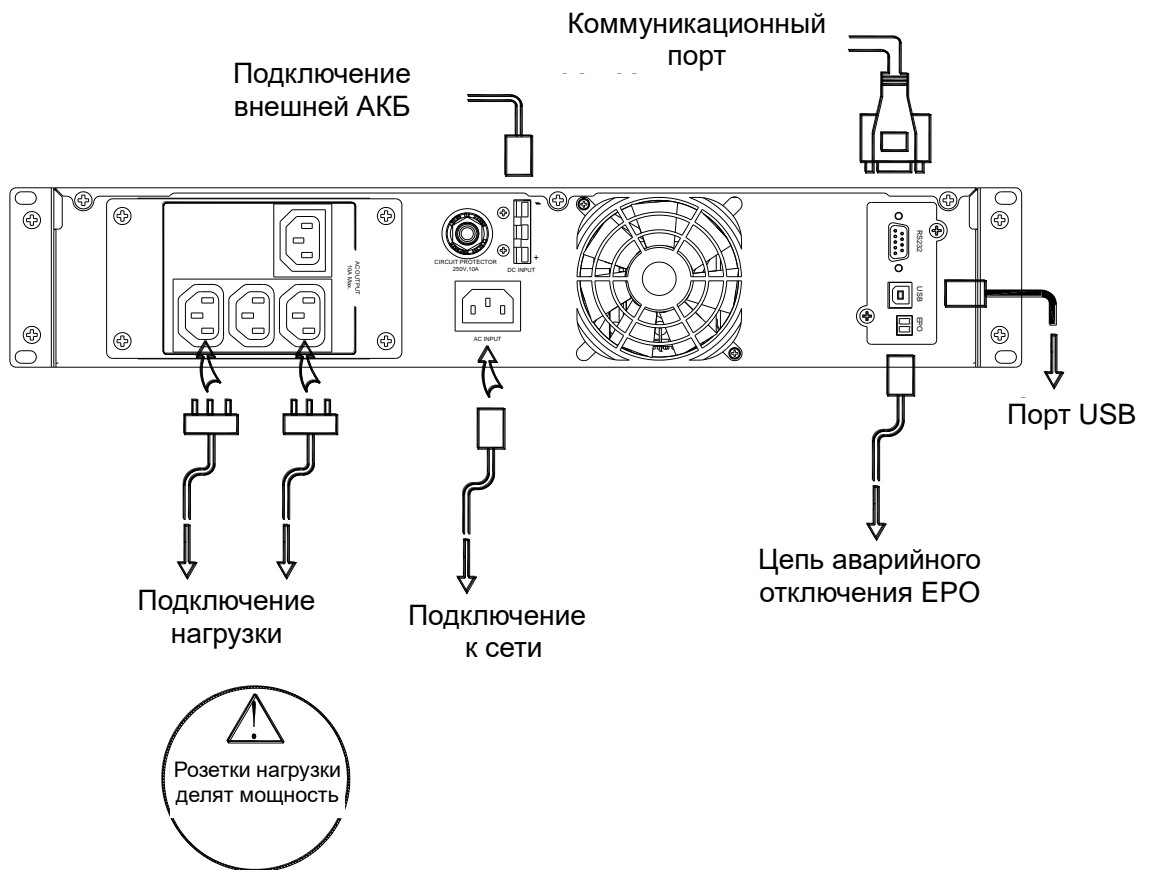


Рисунок 4.2. Подключения к ИБП 1 кВА

4.5.2 ИБП 2 кВА

Подключение входа и выхода ИБП 1 кВА показано на рисунке 4.3.

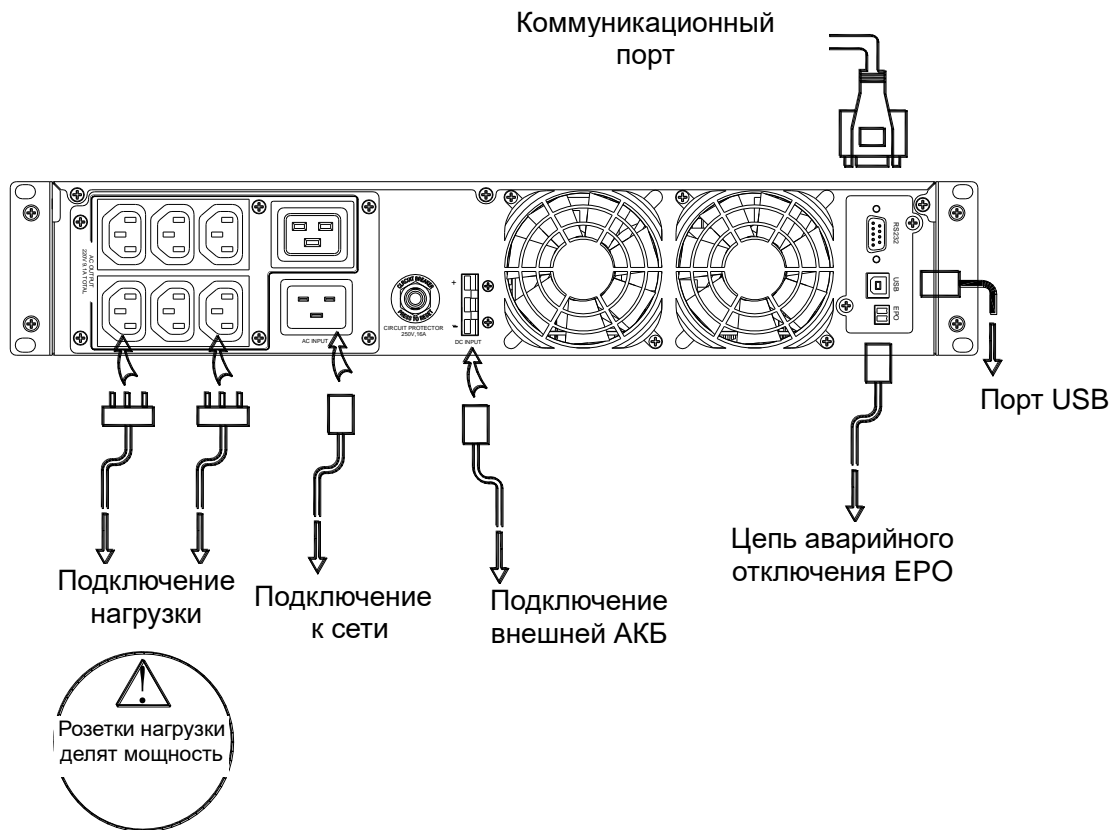


Рисунок 4.3. Подключение входа и выхода ИБП 2 кВА

4.5.3 ИБП 3 кВА

Подключение входа и выхода ИБП 3 кВА показано на рисунке 4.4.

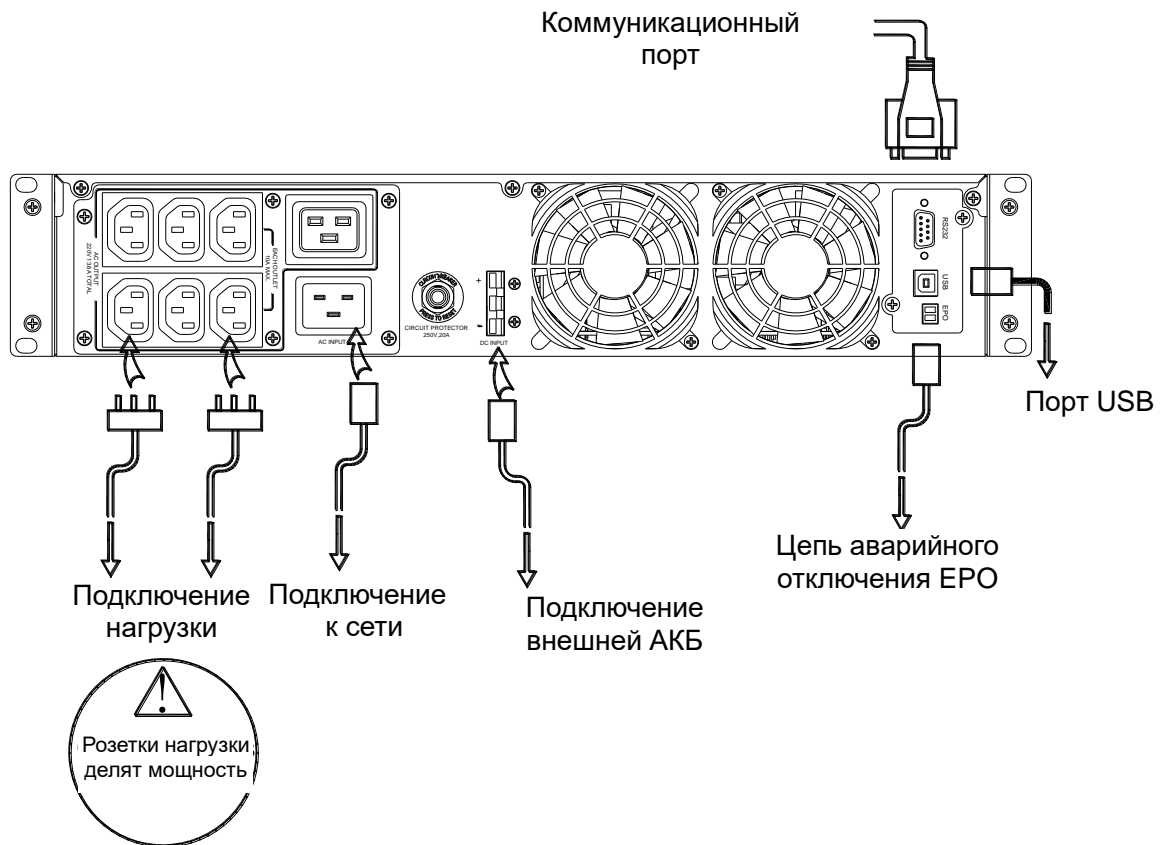


Рисунок 4.4. Подключение входа и выхода ИБП 3 кВА.



CAUTION

1. Розетка сети должна быть расположена рядом с ИБП.
2. Как правило, ток нагрузки, подключённой к розеткам 10А, не должен превышать величины 5А.

4.6 Проверка подключения к сети и нагрузке

№	Пункты проверки
1	Проверить надёжность подключения входного кабеля переменного тока.
2	Проверить кабели подключения нагрузки: цвет и сечение соответствует спецификациям, проводники фазы, нейтрали и заземления подключены верно, кабели надёжно зафиксированы.

№	Пункты проверки
3	Проверить проводник заземления: удостоверьтесь, что клемма заземления ИБП соединена с шиной заземления.
4	Проверьте, что напряжение между нейтралью и заземлением менее 5 В~.
5	Если ИБП имеет внешнюю батарею, убедитесь, что кабель подключения АКБ правильно и надёжно подключён к ИБП.
6	Если ИБП оснащён внешним устройством мониторинга, проверьте правильность его подключения к порту RS232.
7	Проверьте аккуратность и правильность укладки кабелей.
8	Проверьте, что соединения позволяют изменять конфигурации системы в будущем и проводить обслуживание.

5 Использование и обслуживание

Данный раздел посвящён эксплуатации и ежедневному обслуживанию ИБП.

5.1 Подготовка к первому включению

Перед использованием ИБП убедитесь, что оборудование работает корректно.

- Подключения входа и выхода выполнены правильно.
- Входной кабель подключён к розетке соответствующего типа.
- В выходных цепях нет короткого замыкания, и нагрузка соответствует мощности ИБП.
- Компьютеры и другие потребители выключены.
- Напряжение АКБ в допуске.
- Не рекомендуется подключать индуктивную нагрузку к выходу ИБП. Как правило, индуктивная нагрузка должна подключаться напрямую к сети.

5.2 Порядок включения

Если все указанные выше пункты верны, включите ИБП:

Шаг 1. Нажмите кнопку " I " на панели более чем на 1 секунду, ИБП будет включён. Через 10 секунд на выходе ИБП появится напряжение.

Шаг2. Включите компьютер или других потребителей. Подключайте нагрузку, используя последовательность "максимальная мощность → минимальная мощность".

----Конец процедуры

5.3 Включение и выключение

При ежедневном использовании включайте и выключайте ИБП следующим образом:

Шаг1. Нажмите кнопку " I " на панели ИБП. Через 10 секунд можете включать нагрузку.


Шаг2. Если ИБП работает стабильно, он может питать нагрузку. Сначала включайте наиболее мощную нагрузку, затем менее мощную. Некоторые устройства имеют бросок тока при включении, это может вызвать срабатывание защиты от перегрузки (переход на байпас). Лучше такие нагрузки включать в первую очередь.

Шаг3. Перед выключением, сначала отключите компьютер и другую нагрузку, оставьте ИБП работать в течение 10 минут для охлаждения, затем нажмите кнопку " O " на панели.

----Конец процедуры

5.4 Проверка АКБ

- Если АКБ длительное время не используется, её надо заряжать в течение 10 часов каждые три месяца.
- Зарядите батарею перед использованием ИБП в течение 10 часов. Во время этого процесса ИБП может питать нагрузку. Если батарея не будет заряжена полностью, время автономной работы при отключении сети будет меньше расчётной величины.
- Рекомендуется производить разряд и заряд АКБ один раз каждые 4-6 месяцев. Разрядите АКБ до появления сигнала о низком напряжении АКБ, после чего снова зарядите её. Заряд должен производиться в течение времени не менее 10 часов.
- Если ИБП эксплуатируется при высокой температуре, производите разряд и заряд АКБ каждые 2 месяца. Заряд должен производиться в течение не менее чем 10 часов.
- Запрещается использовать в ИБП блоки батареи разной ёмкости, разных типов и разных производителей.
- При очистке корпуса АКБ используйте только смоченный водой материал. Не применяйте масло или органические растворители.
- АКБ должны находиться вдали от источников огня и электроприборов, которые могут производить искры.
- При использовании АКБ в составе ИБП необходимо периодически проверять правильность работы зарядного устройства. Избегайте перезаряда или недостаточного заряда АКБ в течение длительного времени. Избегайте глубокого разряда АКБ. После разряда АКБ она должна быть немедленно подвергнута зарядке (интервал не должен быть более 24 часов). Избегайте повторного разряда АКБ, которая не полностью заряжена. Невыполнение этих требований приведёт к снижению ёмкости и повреждению АКБ.

- Нажмите кнопку "  " на панели, чтобы отключить ИБП. Это позволит избежать разряда АКБ при отключении входной сети. Если ИБП не используется длительное время, необходимо периодически разряжать и заряжать АКБ, чтобы исключить её повреждение из-за саморазряда.

5.5 Замена АКБ

Соблюдайте следующие рекомендации при замене батареи:

- Не бросайте батарею в огонь, она может взорваться.
- Не вскрывайте корпус батареи. Электролит может повредить кожу и глаза.
- Утилизируйте батарею в соответствии с правилами.
- Заменяйте батарею на блоки аналогичного типа и ёмкости.
- Проконсультируйтесь у специалиста перед заменой АКБ.
- Между выводами и корпусом может присутствовать опасное напряжение. Проверьте напряжение перед подключением.

5.6 Рекомендации по обслуживанию

Обслуживание ИБП включает в себя периодическое предупредительное обслуживание и корректирующие операции, такое сочетание обеспечивает высокое качество работы ИБП и его длительный срок службы. Предупредительное обслуживание включает несколько проверок, целью которых является избежать отказа оборудования и достичь максимальной эффективности работы. Целью корректирующих действий является поиск неисправностей.

5.6.1 Предупреждение о безопасности

Для выполнения обслуживания с максимальным уровнем безопасности используйте необходимый инструмент и приборы, и обратите внимание на требования по безопасности:

- Помните, что внутри корпуса ИБП может присутствовать опасное напряжение, даже если ИБП сейчас не работает.
- Убедитесь, что оператор и обслуживающий персонал знаком с устройством ИБП и изучил содержание руководства пользователя.
- Перед работой с ИБП снимите металлические украшения, кольца, часы и т.д.

- Соблюдайте правила техники безопасности. При наличии сомнений, проконсультируйтесь со специалистами, знающими устройство ИБП.
- Помните о наличии опасного напряжения внутри ИБП. Перед любыми действиями используйте вольтметр для проверки безопасности.

5.6.2 Периодическое обслуживание

Для повышения эффективности и надёжности ИБП, выполняйте периодически следующие рекомендации:

- Сохраняйте окружающее ИБП пространство чистым, свободным от пыли и выделений химических веществ.
- Проверяйте надёжность соединений входных и выходных кабелей и разъёмов каждые полгода.
- Периодически проверяйте состояние вентиляторов. Удаляйте пыль из вентиляционных отверстий ИБП. При поломке вентиляторов, немедленно их заменяйте.
- Периодически проверяйте напряжение АКБ и режим работы устройства.

5.6.3 Анализ часто встречающихся неисправностей

Если ИБП не включается, это может быть вызвано не только аварией самого устройства. Проверьте работу ИБП следующим образом:

Таблица 5.1. Анализ возможных проблем

Неисправность	Возможная причина
Сеть в порядке. При включении ИБП на выходе есть напряжение, но идёт разряд АКБ, периодически звучит звуковой сигнал.	Сеть на входе ИБП подключена ненадёжно, в соединении пропадает контакт. Входной каскад ИБП заблокирован.
После завершения установки ИБП, при нажатии кнопки включения " I ", срабатывает или перегорает защита цепи на входе.	Произошла ошибка при подключении кабелей входной сети, например, нейтраль соединена с фазой или заземлением ИБП (корпусом). Возможна аналогичная ошибка в подключении нагрузки.
После включения ИБП на выходе есть напряжение, однако ИБП работает в режиме байпаса	Величина нагрузки слишком большая для данного ИБП. Уменьшите величину нагрузки или применяйте ИБП большей мощности. Если ИБП переходит на

Неисправность	Возможная причина
(индикатор "  " включён).	байпас кратковременно (только при включении нагрузки), это нормально.
После включения ИБП его дисплей и выход включаются. При подключении нагрузки на выходе сразу пропадает напряжение.	ИБП сильно перегружен, или в нагрузке есть короткое замыкание. Уменьшите величину нагрузки или найдите место короткого замыкания. Частой причиной этого явления является замыкание в выходной розетке. Не выполнена рекомендация по приоритетности включения потребителей. Выключите и снова включите ИБП. Далее сначала включайте самое мощное устройство на выходе, затем переходите к менее мощным.
После включения ИБП работает нормально. Через некоторое время ИБП отключается автоматически.	АКБ не полностью заряжены, ИБП работает от батарей, срабатывает защита от пониженного напряжения АКБ. Предупреждение: если срабатывает защита от пониженного напряжения АКБ, отключите всех потребителей. После восстановления сети, зарядите АКБ полностью. Если напряжение АКБ было низким в течение длительного времени, батарея может быть повреждена.
ИБП включается и работает нормально. При пропадании сети, ИБП тут же отключается.	АКБ не подключены к устройству, или они серьёзно повреждены.

5.7 Поиск неисправностей

5.7.1 Общие сведения

При неисправности оборудования, найдите отказ и определите, вызван ли он аварией в ИБП или внешними факторами (например, температурой, перегрузкой). Проверяйте условия работы каждый раз при поиске неисправности в ИБП.

5.7.2 Поиск неисправностей

В таблице 5.2 указаны только некоторые пути поиска неисправностей. Если причина отказа неясна или информации недостаточно для решения проблемы, обратитесь в сервисный центр за помощью.

Таблица 5.2. Отказы ИБПИ и их возможные причины

Вид отказа	Возможная причина
Звучит продолжительный сигнал, ИБП работает на байпасе из-за отказа инвертора.	<ol style="list-style-type: none"> 1) В нагрузке короткое замыкание или сильная перегрузка. 2) Отказ платы драйвера или силового блока. 3) Отказ платы управления. 4) Срабатывает защита ИБП от перегрева
При работе от сети ИБП в порядке. При пропадании сети ИБП не может питать нагрузку.	<ol style="list-style-type: none"> 1) Отказ АКБ. 2) Отказ зарядного устройства, которое не может зарядить АКБ. 3) Провода АКБ соединены ненадёжно, потеря контакта на выводах батареи.
На выходе ИБП есть напряжение, но периодически звучит сигнал.	Напряжение или частота сети на входе ИБП находятся вне допустимых для ИБП пределов.
К ИБП подключён компьютер. При отключении компьютер «зависает».	Плохое заземление, между нейтралью и заземлением слишком большое напряжение.
Индикаторы на панели ИБП выключены.	Кабель от платы дисплея не подключён или повреждён.

При аварии ИБП, нажмите коротко кнопку "■ ■". На дисплее будет выведено диагностическое сообщение, которое может помочь отыскать причину аварии.

Значение этих сообщений приведены в таблице 5.3.

Таблица 5.3. Значения диагностических сообщений

Сообщение	Значение сообщения
BUS FAULT	Повышенное или пониженное напряжение на шине постоянного тока, отказ фильтра шины постоянного тока
BAT FAULT	Повышенное или пониженное напряжение на АКБ, защита от разряда АКБ
OUT FAULT	Повышенное или пониженное напряжение на инверторе / короткое замыкание по выходу / перегрузка
TMP FAULT	Превышение температуры
FAN FAULT	Отказ вентилятора
EPO FAULT	Отказ цепи EPO

6 Упаковка, перевозка, хранение

Данный раздел содержит рекомендации по упаковке, перевозке и хранению.

6.1 Упаковка

ИБП упакован в картонную упаковку. При упаковке ИБП обращайтесь внимание на символы на коробке. С одной стороны размещены предупреждения о хранении в сухом месте, обращении с осторожностью, числа ярусов при складировании и расположении верха. С другой стороны упаковки нанесена информация о модели устройства.

6.2 Перевозка

При перевозке соблюдайте осторожность. Не роняйте коробку с ИБП. Соблюдайте указания на упаковке, чтобы избежать повреждения оборудования.

6.3 Хранение

ИБП должен храниться в сухом складском помещении. Не располагайте коробку под прямыми солнечными лучами или под дождём, соблюдайте указания на упаковке. Температура хранения должна быть от -25°C до $+55^{\circ}\text{C}$ (для ИБП без батарей). Для ИБП с батареями температура хранения $0...40^{\circ}\text{C}$, относительная влажность 20%...80%. В помещении хранения не должно быть отравляющих газов, легко воспламеняемых или взрывчатых веществ, агрессивных химических соединений. Не должно быть сильных магнитных полей, механических вибраций. При указанных выше ограничениях срок хранения составляет до 6 месяцев. При более длительном хранении необходимо подзаряжать АКБ каждые три месяца.

А Технические данные

Параметр \ Модель		Модель		
		1кВА	2кВА	3кВА
Входные параметры	Диапазон напряжения (В)	При входном напряжении 176В...295В, ИБП может питать нагрузку более 75%, при входном напряжении 154В...176В ИБП может питать нагрузку 50...75%; при входном напряжении 120В...154В ИБП может питать нагрузку менее 50%.		
	Диапазон частоты (Гц)	50/60 ± 10% (50/60 автоматическое определение)		
	Число фаз	Однофазное трёхпроводное подключение		
	Напряжение АКБ (В)	36	48	72
Выходные параметры	Мощность (ВА/Вт)	1000/900	2000/1800	3000/2700
	Напряжение (В)	208/220/230/240 ± 1% (устанавливается)		
	Частота (Гц)	50/60 ± 0.1 (режим от АКБ)		
	Форма сигнала	Синусоидальная		
	Искажения напряжения	КНИ < 3% (при линейной нагрузке)		
	Коэффициент мощности	0.9 (при температуре ниже 30 °C, он может достигать 1.0, опционально)		
	Время переключения между АКБ и сетью (мсек)	0		

Параметр		Модель		1кВА	2кВА	3кВА	
Перегрузочная способность	1 мин		1000ВА/900Вт < нагрузка ≤ 1300ВА/1040Вт	< нагрузка ≤ 2000 ВА /1800 Вт /2080 Вт	< нагрузка ≤ 3000 ВА /2700 Вт < /3120 Вт	< нагрузка ≤ 3900 ВА /3120 Вт	
		1 сек		1300ВА/1040Вт < нагрузка ≤ 1500ВА/1200Вт	< нагрузка ≤ 2600 ВА /2080 Вт < /2400 Вт	< нагрузка ≤ 3900 ВА /3120 Вт < /3600 Вт	< нагрузка ≤ 4500 ВА /3600 Вт
			200 мсек		1500ВА/1200Вт < нагрузка	< нагрузка 3000 ВА /2400 Вт < нагрузка	< нагрузка 4500 ВА /3600 Вт < нагрузка
	Выходные розетки			Четыре розетки IEC 10А.	Шесть розеток IEC 10А, одна розетка IEC 16А		
Прочие характеристики	Время автономии		3 мин				
	Время заряда		<10 часов				
	Интерфейсы		Стандартно: порты RS232 и USB с поддержкой ПО для мониторинга ИБП Опционально: сухие контакты, SNMP адаптер				
	Дисплей		ЖК дисплей с отображением состояния ИБП				
	Оповещения		Низкое напряжение АКБ, сеть вне допуска, авария ИБП, перегрузка				
	Защиты		Защита от пониженного напряжения АКБ, перегрузки, короткого замыкания, перегрева, перенапряжения на входе				
	Уровень шума (дБ)		<50	<55			
	Рабочая температура (°C)		-5...40				
	Относительная влажность		0...95%, без конденсации				
	Размеры (мм) (ширина x глубина x высота)		438*420*87	438*570*87			
	Вес (кг)		13.2	19.9	24.8		

- Спецификации могут быть изменены без предварительного уведомления.

В

Обозначения и сокращения

A

AC	Alternating Current	Переменный ток
-----------	---------------------	----------------

D

DC	Direct Current	Постоянный ток
-----------	----------------	----------------

E

ECO	Energy Control Operation	Экономичный режим работы
------------	--------------------------	--------------------------

EPO	Emergency Power Off	Аварийное отключение питания
------------	---------------------	------------------------------

I

IEC	International Electrotechnical Commission	Международная электротехническая комиссия
------------	---	---

L

LCD	Liquid Crystal Display	ЖК дисплей
------------	------------------------	------------

P

PE	Protective Earthing	Защитное заземление
-----------	---------------------	---------------------

R

RS232 Recommend Standard232 Стандарт последовательного обмена RS232

S

SNMP Simple Network Management Protocol Протокол управления сетевыми устройствами

U

UPS Uninterruptible Power System Источник бесперебойного питания

USB Universal Serial Bus Универсальная последовательная шина

